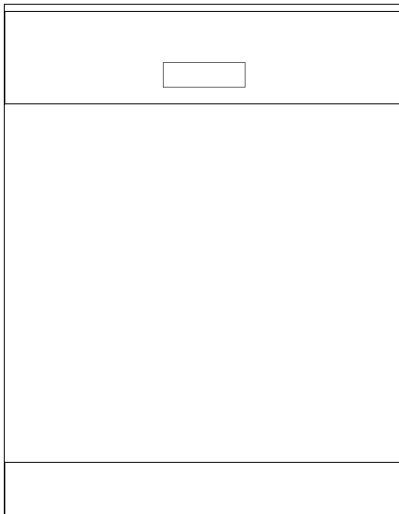


beko



Oppvaskmaskin

Bruksanvisning



Vennligst les denne brukerhåndboken først!

Kjære kunde,

Vi håper at du får de beste resultatene ved bruk av produktet, som er produsert ved fremragende anlegg og som har gjennomgått en streng kvalitetskontrollprosedyre.

Les derfor nøye gjennom hele brukerhåndboken før bruk av produktet, og behold den som referanse for fremtidig bruk. I tilfelle produktet overføres til noen andre, skal håndboken medfølge.

Brukerhåndboken vil hjelpe deg til å bruke produktet på en hurtig og sikker måte.

- Vennligst les brukerhåndboken før du installerer og bruker produktet.
- Følg alltid sikkerhetsinstruksjonene.
- Oppbevar denne brukerhåndboken lett tilgjengelig for fremtidig bruk.
- Les også andre dokumenter som medfølger produktet.

Vennligst merk at denne brukerhåndboken også gjelder for flere andre modeller. Forskjeller mellom modellene vil identifisere i veiledningen.

Symbolforklaringer

I denne bruksanvisningen brukes følgende symboler:



Viktig informasjon eller nyttige tips om bruk



Advarsel for farlige situasjoner med hensyn til liv og eiendom



Advarsel om elektrisk støt



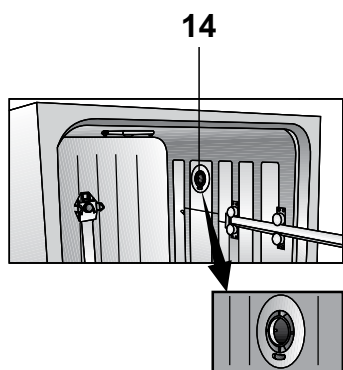
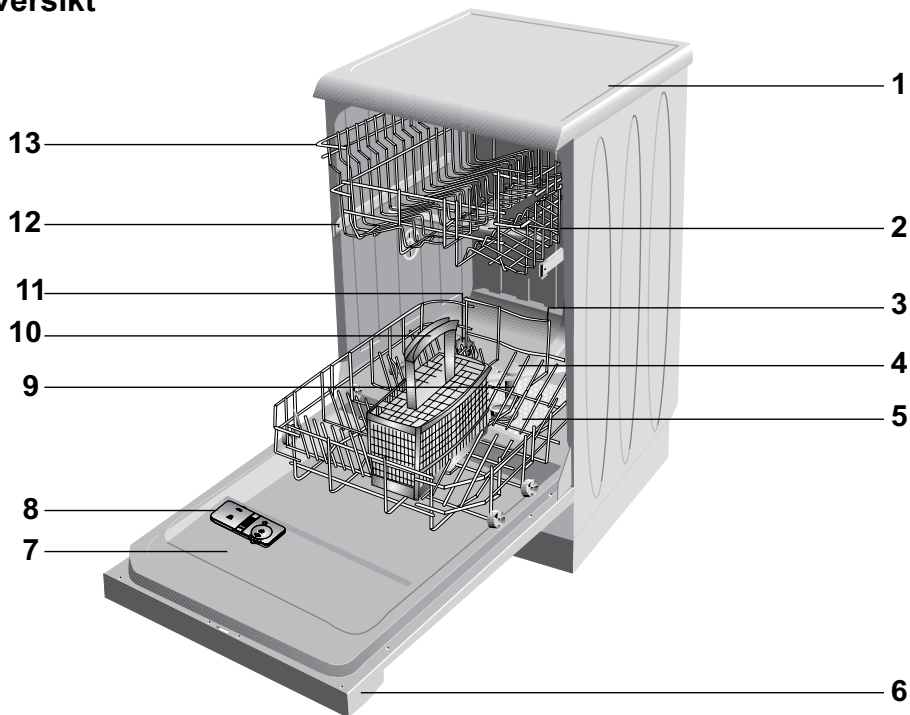
This product was manufactured using the latest technology in environmentally friendly conditions.

INNHOLD

1. Oppvaskmaskin	3	Rengjøring av innsiden av maskinen	22
2. Viktige sikkerhetsanvisninger	5	Rengjøring av filtrene	22
Generell sikkerhet	5	Rengjøring av slangefilteret	23
Beregnet bruk	5	Rengjøre propellene	23
Sikkerhet for barn	6	6. Feilsøking	25
3. Installasjon	7		
Riktig installasjonssted	7		
Tilkoble vannforsyningen	7		
Tilkopling til avløpet	8		
Juster føttene	9		
Aquasafe+	9		
Elektrisk tilkopling	9		
Første gangs bruk	10		
Bortskaffing av emballasjen	10		
Transport av produktet	10		
Samsvar med WEEE-direktivet og Deponering av avfallsproduktet:	10		
Samsvar med RoHS-direktivet:	10		
4. Forvask	11		
Tips for energisparing	11		
Vannmykningssystem	11		
Juster vannmykningssystemet	11		
Tilsette salt	12		
Oppvaskmiddel	13		
Tilsette oppvaskmiddel	13		
Tablettoppvaskmiddel	14		
Skyllmiddel	15		
Bestikkurv	18		
Sammenleggbare deler i nedre kurv (2 deler)	18		
Sammenleggbare deler i nedre kurv (2 & 4 deler)	19		
Justere høyden på tom øvre kurv	20		
Justere høyden på lastet øvre kurv	21		
5. Vedlikehold og rengjøring	22		
Rengjøre den ytre overflaten på produktet	22		

1 Oppvaskmaskin

Oversikt



1. Bordplate (avhengig av modellen)
2. Øvre propell
3. Nedre kurv
4. Nedre propell
5. Filtre
6. Kontrollpanel
7. Dør
8. Såpeskuff
9. Nedre propellåpning
10. Bestikkurv
11. Saltreservoarlockk
12. Øvre kurvskinne
13. Øvre kurv med stativ
14. Viftetørkesystem (avhengig av modellen)

Tekniske spesifikasjoner

CE Dette produktet oppfyller kravene i følgende EU-direktiver:
Utvikling, produksjon og salgstrinn for dette produktet oppfyller sikkerhetsreglene som er inkluderte i alle gjeldende forskrifter innen Det europeiske fellesskap.

2006/95/EC, 2004/108/EC, 93/68/EEC, IEC 60436, EN 50242

Strøminngang	220-240 V, 50 Hz
Totalt energiforbruk	1900-2200 W
Varmeeffektforbruk	1800 W
Total strøm (avhengig av modellen)	10 A (se typeskilt)
Strømforbruk for tømmepumpe	30 W
Vanntrykk	0,3 –10 bar (= 3 – 100 N/cm ² = 0,03-1,0 Mpa)

- i** Tekniske spesifikasjoner kan endres uten varsel for å forbedre kvaliteten på produktet.
- i** Figurer i denne veiledningen er skjematisk og kan derfor være litt forskjellige fra ditt produkt.
- i** Verdiene som er oppgitt i merkingene på produktet eller i dokumentasjonen som medfølger er oppnådd i laboratoriemiljø ifølge relevante standarder. Avhengig av drifts- og miljøforhold for produktet, kan disse verdiene variere.

Merknad for testinstitusjoner:

Data som kreves for ytelsestester skal gis på forespørsel: Forespørsler kan sendes på e-post til følgende adresse:

dishwasher@standardloading.com

Ikke glem å oppgi koden, lager- og serienummer for produktet som skal testes i din forespørsel-e-post, i tillegg til din kontaktinformasjon. Kode, lager- og serienumre for produktet befinner seg på typeskiltet som er festet på siden av døren.

2 Viktige sikkerhetsanvisninger

Dette avsnittet inneholder sikkerhetsanvisninger som vil hjelpe til å beskytte mot farer for personskader eller materielle skader. Hvis disse anvisningene ikke følges, blir alle garantier ugyldige.

Generell sikkerhet

- Plasser aldri produktet på et teppegulv, da mangel på luftstrømning under produktet vil føre til at elektriske deler overopphetes. Dette kan forårsake problemer med produktet.
- Ikke bruk produktet hvis strømledningen eller støpselet er ødelagt! Ring den autoriserte serviceagenten.
- Tilkopple produktet til et jordet uttak, beskyttet av en sikring med riktig kapasitet, slik som oppgitt i tabellen "Tekniske spesifikasjoner". Det er viktig at jordingsinstallasjonen utføres av en kvalifisert elektriker. Produsenten vil ikke være ansvarlig for noen skader som oppstår hvis produktet brukes uten en jordingsinstallasjon i overensstemmelse med de lokale forskriftene.
- Vannforsynings- og tømmeslanger skal alltid være godt festet og holdes i en uskadet tilstand.
- Kople fra produktet når det ikke er i bruk.
- Vask aldri produktet ved å spre eller helle vann på det! Det er fare for elektrisk sjokk!
- Berør aldri støpselet med våte hender! Kople aldri fra ved å trekke i ledningen, trekk alltid ved å ta tak i støpselet.
- Produktet må frakobles

strømmuttaket under installasjon, vedlikehold, rengjøring og reparasjon.

- Installasjon og reparasjon må alltid utføres av den autoriserte serviceagenten. Produsenten skal ikke holdes ansvarlig for skader som oppstår fra prosedyrer som utføres av uautoriserte personer.
- Bruk aldri kjemiske løsemidler i produktet. De utgjør fare for eksplosjon.
- Når du trekker ut øvre og nedre kurver helt, vil døren på produktet bære all vekten fra kurvene. Ikke plasser annen belastning på døren, da dette kan føre til at produktet velter.
- La aldri døren på produktet stå åpen unntatt ved lasting og tømning.
- Ikke åpne døren på produktet når det kjører, med mindre det er nødvendig. Vær forsiktig på grunn av den varme dampen når du åpner døren.

Beregnet bruk

- Dette produktet er designet for hjemmebruk.
- Det skal kun brukes til husholdningsservice.
- Bruk kun oppvaskmidler, skyllemidler og tilsetninger som er beregnet for oppvaskmaskiner.
- Produsenten frasier seg ansvar for skader som oppstår ved feil bruk eller transport.
- Levetiden for produktet er 10 år. I løpet av denne perioden vil originale deler være tilgjengelig for å bruke apparatet på riktig måte.
- Dette produktet er ikke beregnet til bruk av personer med fysiske,

sensoriske eller mentale forstyrrelser eller personer som ikke er opplært eller ikke har erfaring (inkludert barn), med mindre det holdes under oppsyn av personer som er ansvarlige for deres sikkerhet eller som vil instruere dem tilstrekkelig i bruk av produktet.

Sikkerhet for barn

- Elektriske produkter er farlige for barn. Hold barn på avstand fra produktet når det er i bruk. Ikke la barn tukle med produktet.
- Ikke glem å lukke døren på produktet når du forlater rommet der produktet er plassert.
- Oppbevar alle vaskemidler og tilsetningsmidler på et trygt sted utenfor rekkevidde for barn.

3 Installasjon

Oppsøk nærmeste autoriserte serviceleverandør for installering av produktet. For å gjøre produktet klart til bruk, se til at elektrisiteten, vannforsyningen og vanntømmingssystemene er tilstrekkelig før du ringer den autoriserte serviceagenten. Hvis disse ikke stemmer, ring en kvalifisert tekniker og rørlegger for å få utført nødvendige ordninger.

i Klargjøring av plassering og elektrisk installasjon, vannforsyning og avløp ved installasjonsstedet er kundens ansvar.

⚠ Installasjon og elektriske tilkoblinger må utføres av den autoriserte serviceagenten. Produsenten skal ikke holdes ansvarlig for skader som oppstår fra prosedyrer som utføres av uautoriserte personer.

⚠ Før installasjon, kontroller visuelt om produktet har noen defekter. Hvis dette er tilfelle, må det ikke installeres. Skadede produkter vil utgjøre potensielle farer for din sikkerhet.

⚠ Se til at vanninntaket og tømmeledningene ikke brettes, klemmes eller knuses når produktet skyves inn på plass etter installasjon eller rengjøringsprosedyrene.

Når produktet plasseres, vær forsiktig så du ikke skader gulvet, veggene, rørleggingen osv. Ikke hold produktet etter døren eller panelet ved flytting.

Riktig installasjonssted

- Plasser produktet på et solid og flatt gulv som har tilstrekkelig

lastbærende kapasitet! Produktet må installeres på en flat overflate for å kunne lukke døren enkelt og sikkert.

- Ikke installer produktet ved steder der temperaturen kan falle under 0 °C.

- Plasser produktet minst 1 cm borte fra kantene til andre møbler.

- Plasser produktet på et solid gulv. Ikke plasser maskinen på et teppe med lange hår eller lignende overflater.

⚠ Ikke plasser produktet oppå strømledningen.

- Se til at du velger en plassering som vil gjøre at du kan laste og tømme oppvasken på en hurtigere og mer komfortabel måte.

- Installer produktet på et sted som er i nærheten av kranen og tømmehullet. Velg installasjonsstedet ved å ta hensyn til at det ikke vil endres etter at tilkoblingene er foretatt.

Tilkoble vannforsyningen

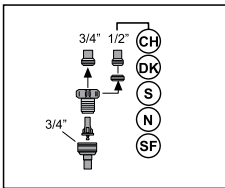
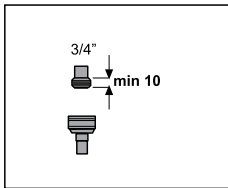
i Vi anbefaler å feste et filter på huset/leilighetens forsyningsvanninngang for å beskytte maskinen mot skader som kan oppstå fra urenheter (sand, smuss, rust osv.) som kommer fra det urbane vannforsyningssystemet eller fra ditt eget vannsystem, samt å forhindre klager som gulaktig eller smussoppsamling på slutten av vaskingen.

Tillatt vanntemperatur: opptil 25 °C

Oppvaskmaskinen kan ikke tilkobles åpne varmtvannsinnretninger eller varmeapparater med vanngjennomstrømning.

- Ikke bruk gamle/brukte vanninntaksslanger på det nye produktet. Bruk alltid ny vanninntaksslange som medfølger produktet.
- Koble vanninntaksslangen direkte til vannkranen. Trykket som kommer fra kranen skal være minst 0,3 og maks. 10 bar. Hvis vanntrykket overskrider 10 bar, skal det installeres en trykkavlastningsventil mellom.

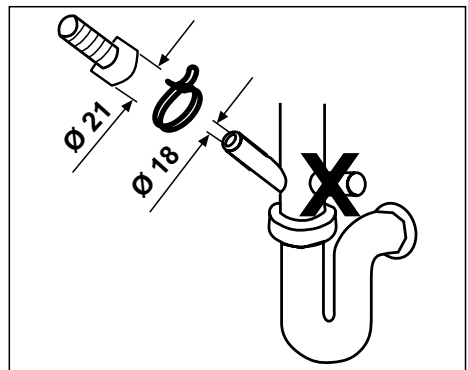
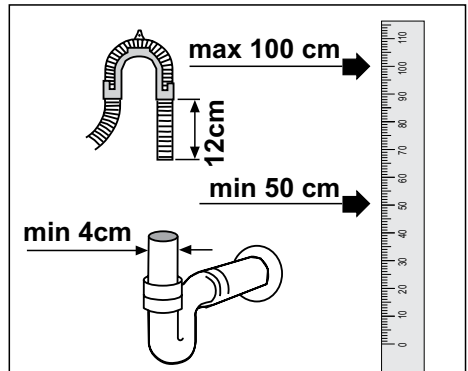
i Bruk en påskruningssslangekobling for å koble vanninntaksslangen til en vannkran med $\frac{3}{4}$ tommers utvendig gjenge. Ved behov bruk et filter for å filtrere avfall fra rørene.



- Åpne kranene fullstendig etter å ordnet tilkoblingene for å kontrollere om det er vannlekkasjer.
- ⚠** For din sikkerhet, lukk vanninntakskranen fullstendig etter at vaskeprogrammet er ferdig.

Tilkopling til avløpet

Vanntømmingsslangen kan kobles direkte til avløpshullet eller vaskens avløp. Lengden på denne tilkoblingen må være min. 50 cm og maks. 100 cm fra gulvet.



En tømme­slange som er lenger enn 4 meter forårsaker skitten vask.

Fest vanntømme­slangen til avløpsrøret uten å bøye den. Fest vanntømme­slangen tett til avløpsrøret for å forhindre feilplassering av vanntømme­ngs­slangen ved bruk av produktet.

i Avløpsrøret må være tilkoblet kloakksystemet og skal ikke tilkobles noe overflatevann.

Juster føttene

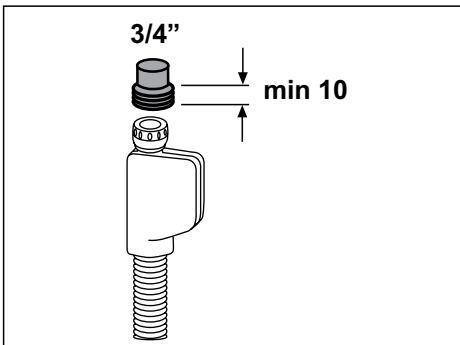
Hvis døren på produktet ikke kan lukkes riktig eller hvis produktet svinger når du skyver det lett, må du justere føttene på produktet. Juster føttene på produktet slik som illustrert i installasjonshåndboken som medfølger produktet.

Aquasafe+

(avhengig av modellen)

Beskytt Aquasafe+-systemet mot vannlekkasjer som kan oppstå ved slangeinngangen. Vannkontakt med ventilboksen til systemet må forhindres. Ellers vil den elektriske enheten skades. Hvis Aquasafe-systemet skades, koble fra produktet og ring autorisert serviceagent.

⚠ Siden slangesettet inneholder elektriske tilkoblinger og enheter, skal slangen aldri forkortes eller forlenges med forlengesslanger.



Elektrisk tilkoping

Tilkople produktet til et jordet uttak, beskyttet av en sikring med riktig kapasitet, slik som oppgitt i tabellen "Tekniske spesifikasjoner". Produsenten vil ikke være ansvarlig for noen skader som oppstår hvis produktet brukes uten en jordingsinstallasjon i overensstemmelse med de lokale forskriftene.

- Tilkoplingen skal være i overensstemmelse med nasjonale forskrifter.
- Strømledningens støpsel skal være lett tilgjengelig etter installasjon.
- ⚠ Koble fra produktet etter at vaskeprogrammet er ferdig.
- Spenning og tillatt sikrings- eller brytervern er spesifisert i avsnittet "Tekniske spesifikasjoner". Hvis strømværdien på sikringen eller bryteren i huset er mindre enn 16 ampere, få en kvalifisert elektriker til å installere en sikring på 16 ampere.
- Oppgitt spenning må tilsvare spenningen i strømmettet ditt.
- Ikke foreta tilkoblinger via skjøteledninger eller flerstikksinnretninger.
- ⚠ En ødelagt strømledning skal skiftes ut av en den autoriserte serviceagenten.
- ⚠ Hvis produktet har en feil, skal det ikke brukes, med mindre det er reparert av den autoriserte serviceagenten! Det er fare for elektrisk sjokk!

Første gangs bruk

Før du begynner å bruke produktet må du se til at alle klargjøringer er gjort i overensstemmelse med instruksjonene i avsnittene "Viktige sikkerhetsinstruksjoner" og "Installasjon".

- For å klargjøre produktet til å gjøre oppvasken skal første bruk være med det korteste programmet med oppvaskmiddel, mens maskinen er tom. I løpet av første bruk skal saltreservoaret fylles med 1 liter vann før det fylles med salt.

i Det kan ha blitt igjen litt vann i produktet på grunn av kvalitetskontrollprosesser i produksjonen. Dette forårsaker ingen skade på produktet.

Bortskaffing av emballasjen

Innpakningsmaterialer er farlige for barn. Behold innpakningsmaterialene på et trygt sted utilgjengelig for barn.

Informasjon om emballasjen

Emballasjen for dette produktet er produsert av resirkulerbart materiale, i hht. nasjonale miljøforskrifter. Ikke kast emballasjen sammen med normalt husholdningsavfall eller annet avfall. Ta dem til et lokalt innsamlingspunkt som

er beregnet på emballasjematerialer.

Transport av produktet

△ Hvis du må flytte produktet, gjør dette i oppreist stilling og hold fra baksiden. Hvis apparatet vippes til frontsiden, kan dette gjøre at elektriske deler blir våte og skades.

1. Koble fra produktet før transport.
2. Fjern vannavløps- og vannforsyningstilkoblingene.
3. Tøm ut alt det resterende vannet fra produktet.

Samsvar med WEEE-direktivet

 **og Deponering av avfallsproduktet:**

■ Dette produktet er i samsvar med EU-direktivet som omhandler elektronisk og elektrisk utstyr (2012/19/EU). Dette produktet har et klassifiseringsymbol for sortering av avfall elektrisk og elektronisk utstyr (WEEE).

Dette produktet er laget av høykvalitetsdeler og -materialer som kan gjenbrukes og resirkuleres. Produktet skal ikke kastes sammen med normalt husholdningsavfall og annet avfall på slutten av levetiden. Ta det med til et innsamlingspunkt for resirkulering av elektriske og elektroniske innretninger. Vennligst forhør deg med de lokale myndighetene for å få opplysninger om slike innsamlingssteder.

Samsvar med RoHS-direktivet:

Produktet du har kjøpt er i samsvar med EU-RoHS-direktivet (2011/65/EU). Det inneholder ingen farlige eller forbudte substanser som er angitt i direktivet.

Tips for energisparing

Følgende informasjon vil hjelpe deg til å bruke produktet på en økologisk og energieffektiv måte.

- Tørk av alle grove matrester på oppvasken før du setter dem inn i produktet.
- Betjen produktet etter fullstendig påfylling.
- Ved valg av et program se "Programtabell".
- Ikke tilsett mer oppvaskmiddel en foreslått på pakningen.

Vannmykningssystem

i Oppvaskmaskinen krever mykt vann. Hvis hardheten til vannet er over 6°dH, må vannet myknes og avkalkes. Ellers vil ioner som skaper hardheten samle seg på overflaten av oppvasken og ha negativ innvirkning på vaske-, glanse- og tørkeytelsen til produktet.

Produktet er utstyrt med et vannmykningssystem som reduserer hardheten på det innkommende vannet. Dette systemet mykner forsyningsvannet som kommer inn i produktet til et nivå som gjør det mulig å vaske oppvasken med den nødvendige kvaliteten.

Juster vannmykningssystemet

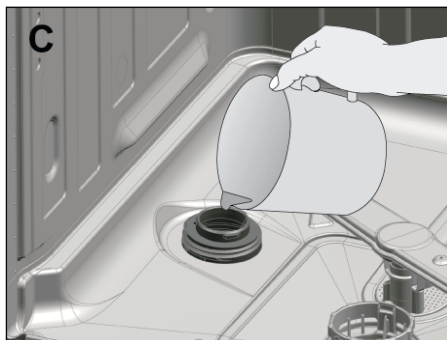
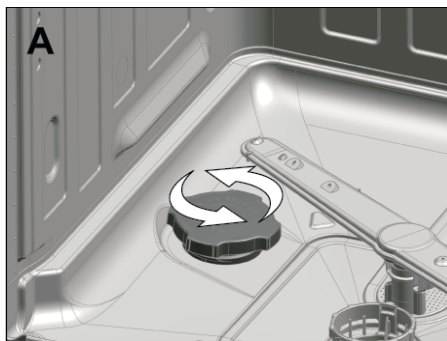
Vaskeytelsen vil øke når vannmykningssystemet justeres på riktig måte.

Bruk teststripen som medfølger produktet til å bestemme forsyningsvannets hardhet for å justere systemet.

Tilsette salt

Vannmykningsystemet må regenereres for at produktet skal virke med samme ytelse kontinuerlig. Til dette brukes salt for oppvaskmaskiner.

- i** Bruk kun de spesielle myknings-saltene som er beregnet til bruk i oppvaskmaskiner.
 - i** Vi anbefaler bruk av granulære eller pulvermyknings-salter. Ikke bruk salt som inneholder uoppløselige stoffer, slik som f.eks. bordsalt eller vanlig salt i maskinen. Ytelsen til vannmyknings-systemet kan forringes over tid.
 - i** Saltreservoaret vil fylles med vann når du starter produktet. Derfor skal du tilsette saltet før start av maskinen.
1. Ta først ut den nedre kurven for å tilsette myknings-salt.
 2. Drei lokket på saltreservoaret mot klokken for å åpne det (A, B).
- i** Før første gangs bruk, fyll vannmyknings-systemet med 1 liter vann (C).
 - 3. Fyll saltreservoaret med salt ved bruk av salttrakten (D). For å øke oppløsnings-hastigheten for salt i vann, rør med en skje.
 - i** Du kan tilsette omtrent 2 kg myknings-salt i saltreservoaret.
4. Sett på plass lokket og trekk godt til når reservoaret er fullt.



5. Hvis du ikke starter et vaskeprogram umiddelbart etter at du har tilsatt saltet, kjør maskinen tom på det korteste programmet for å løse opp og vaske bort saltet som har spredt seg i maskinen.

i Siden de ulike saltmerkene på markedet har ulike partikkelstørrelser og vannhardheten kan variere, kan oppløsningen av saltet i vannet ta opptil et par timer. Derfor blir saltindikatoren på en stund etter at du har tilsatt salt i maskinen.

Oppvaskmiddel

Du kan bruke pulver- eller tablettoppvaskmiddel i maskinen.

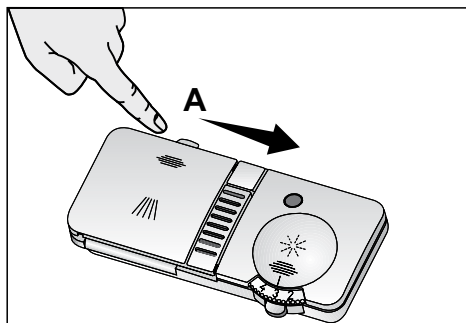
- i** Bruk kun oppvaskmidler som er produsert spesielt til bruk i oppvaskmaskiner med dette produktet. Vi anbefaler at du ikke bruker oppvaskmidler som inneholder klorin og fosfat, siden disse kan være skadelige for miljøet.
- i** Ta kontakt med oppvaskmiddelprodusenten hvis oppvasken er våt og/eller du legger merke til kalkflekker spesielt på glassene etter at vaskeprogrammet er ferdig.

Tilsette oppvaskmiddel

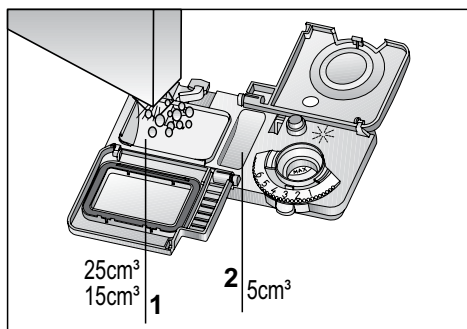
- i** Se "Programtabell" for å bestemme riktig mengde oppvaskmiddel for det valgte programmet.
- ⚠** Ikke tilsett løsemidler i oppvaskmiddeldispenseren. Det er fare for eksplosjon!

Legg oppvaskmiddel i såpebeholderen rett før du bruker maskinen, slik som illustrert nedenfor.

1. Skyv låsen til høyre for å åpne såpedispenserlokket (A).



2. Tilsett foreslått mengde pulver- eller tablettoppvaskmiddel i dispenserens.
- i** Inne i oppvaskmiddeldispenseren finnes tre nivåmarkeringer som hjelper deg til å bruke riktig mengde oppvaskmiddel. Når den er full, vil oppvaskmiddeldispenseren inneholde 40 cm³ oppvaskmiddel. Fyll oppvaskmiddel opp til 15 cm³ eller 25 cm³ nivåmerkene i oppvaskmiddeldispenseren ifølge hvor full maskinen er og/eller hvor skitten oppvasken er (1).

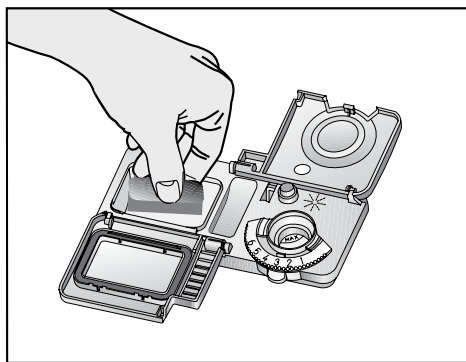


- i** Hvis oppvasken har ventet i lang tid og har tørkede rester, fyll også den 5 cm³ beholderen (5).

3. Lukk oppvaskmiddeldispenserens lokk ved å trykke det lett ned. Et "klikk" vil høres når lokket lukkes.
- i** I programmer med forvask og høy temperatur, der du kan bruke tablettoppvaskmidler, se til at lokket på oppvaskmiddeldispenseren er godt lukket.
- i** Bruk pulveroppvaskmiddel i korte programmer uten forvask, siden løseligheten til tablettoppvaskmiddelet endres avhengig av temperaturen og tiden.
- ⚠** Overdreven bruk av pulversåpe vil gjøre at såpen ikke oppløses helt og kan også forårsake riper på glassene.

Tablettoppvaskmiddel

Tablettoppvaskmidler har vannmyknings- og/eller skyllevirkning i tillegg til oppvaskmiddelvirksomhet. Noen typer av disse oppvaskmidlene kan dessuten inneholde vaskekjemikalier til spesielle formål, slik som beskyttelse for glass og rustfritt stål.



- i** Tablettoppvaskmidler gir tilfredsstillende resultater kun under bestemte bruksforhold. De beste vaskeresultatene i oppvaskmaskin oppnås ved bruk av såpemiddel, skyllemiddel og vannmyknings salt separat.

- i** Informasjon om de riktige stedene (oppvaskmiddeldispenser, kurv osv.) i oppvaskmaskinen for plassering av tablettene finnes i bruksanvisningen på pakningen til tablettoppvaskmidlene.

Tablettoppvaskmiddeltyper som vanligvis finnes i handelen:

2in1: Inneholder oppvaskmiddel, skyllemiddel eller vannmyknings salt

3in1: Inneholder oppvaskmiddel, skyllemiddel og vannmyknings salt

4in1: Disse produktene inneholder glassbeskyttelse i tillegg til vaskemiddel, skyllemiddel og vannmyknings salt.

5in1: Disse produktene inneholder glass- og rustfritt stålbeskyttelse i tillegg til vaskemiddel, skyllemiddel og vannmyknings salt.

- i** Se instruksene fra såpemiddelprodusenten på pakningen hvis du bruker tablettoppvaskmidler.

Når du bytter til pulveroppvaskmiddel fra tablettoppvaskmiddel:

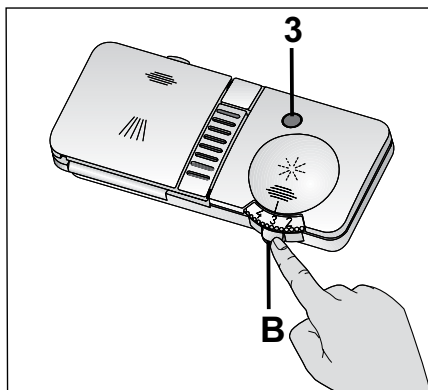
1. Se til at reservoarene for salt og skyllemiddel er fulle.
2. Still inn vannets hardhetsnivå til høyeste nivå og utfør en tom vaskeomgang.
3. Etter den tomme omgangen gjennomgå brukerhåndboken og juster vannets hardhetsnivå til å passe til vannforsyningen.
4. Sørg for riktig skyllemiddelinnstillinger.
- i** Avhengig av modellen skal saltindikatoren og/eller skyllemiddelindikatoren aktiveres igjen hvis de er deaktivert.

Skyllemiddel

i Skyllemiddel som brukes i oppvaskmaskiner er en spesiell kombinasjon som brukes til å øke tørkeeffekten og forhindrer at vann eller kalk setter flekker på de vaskede gjenstandene. Av denne grunn er det viktig å ha skyllemiddel i skyllemiddelreservoaret og bruke skyllemiddel som er produsert spesielt for oppvaskmaskiner.

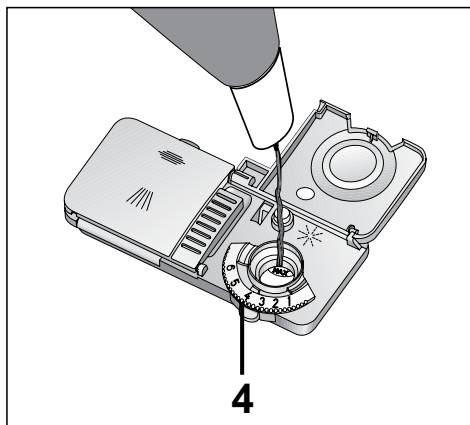
Kontroller skyllemiddelindikatoren for å bestemme om det er nødvendig å tilsette skyllemiddel eller ikke 3 (avhengig av modell). Hvis det er et mørkt lys på indikatoren, viser dette at det er tilstrekkelig med skyllemiddel i dispensereren. Hvis fargen på indikatoren er lys, tilsett skyllemiddel.

1. Åpne lokket på skyllemiddelreservoaret ved å trykke på låsen (B).



2. Fyll reservoaret opp til "MAX"-nivået.
3. Lukk lokket på reservoaret ved å trykke det lett ned.

i Tørk av skyllemiddel som søles utenfor reservoaret. Skyllemiddel som søles ved uhell vil forårsake skumming og vil til slutt redusere vaskeytelsen.



4. Drei skyllemiddelmengdejusteringen manuelt til en posisjon mellom 1 og 6 (4). Hvis det finnes flekker på serviset etter vaskingen, må nivået økes, og hvis det er et blått spor etter å ha tørket dem for hånd, må det reduseres. Dette er stilt på posisjon 4 som fabrikkstandard.

Gjenstander som ikke egner seg for vasking i oppvaskmaskinen

- Vask aldri oppvask som er tilgriset med sigarettaske, stearinrester, poleringsmiddel, fargestoff, kjemikalier osv. i oppvaskmaskinen.
- Ikke vask jernlegeringsgjenstander i oppvaskmaskinen. De kan korroderes eller etterlate flekker på andre gjenstander.
- Ikke vask sølvtøy eller bestikk med tre- eller beinstammer, limte deler eller deler som ikke er varmebestandige, samt kobber- og tinnbelagte beholdere i oppvaskmaskinen.

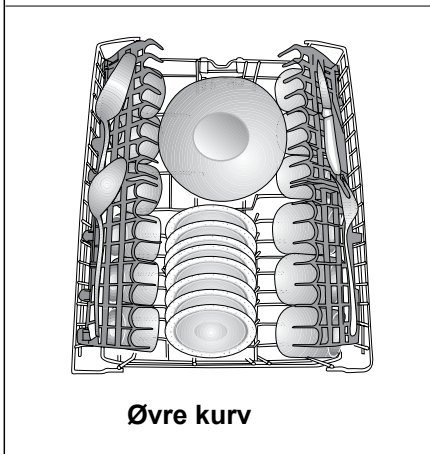
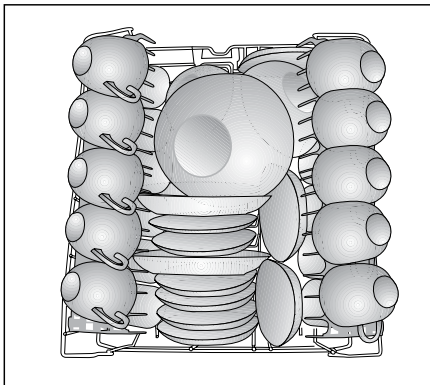
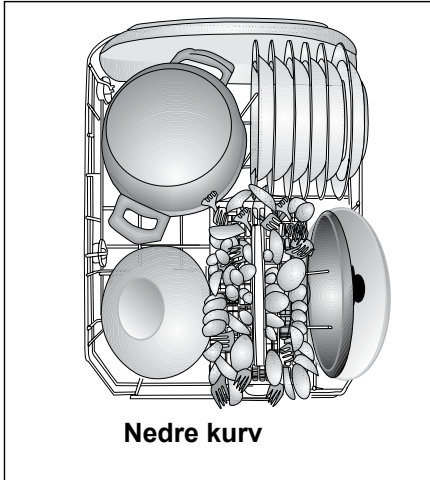
- i** Dekorative trykk på porselen, samt aluminium og sølvgjenstander kan bli misfarget eller ødelagt etter vasking i oppvaskmaskinen, akkurat som det skjer ved håndvask. Noen delikate glasstyper eller krystaller kan bli oppripet over tid. Vi anbefaler på det sterkeste at du kontrollerer om serviset du har tenkt å kjøpe egner seg til vasking, spesielt i oppvaskmaskinen.

Plassere oppvasken i oppvaskmaskinen

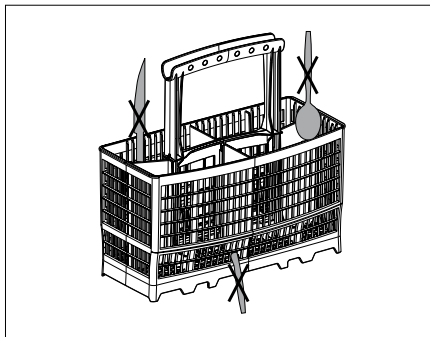
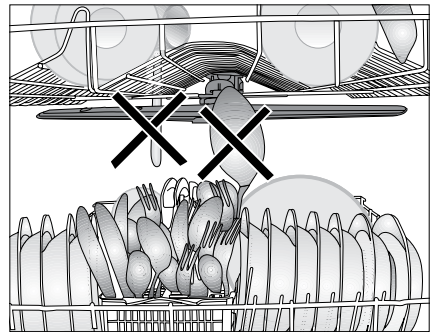
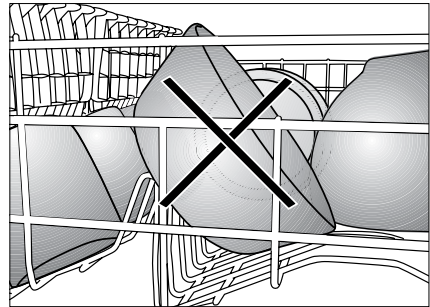
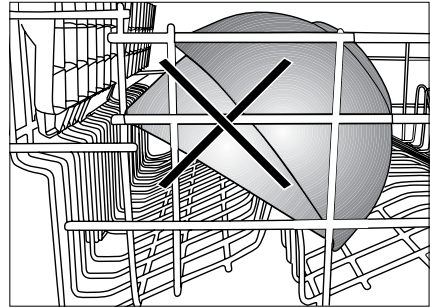
Du kan bruke oppvaskmaskinen på en optimal måte med hensyn til energiforbruk og vasking og tørkeytelsen kun hvis du plasserer oppvasken på en ordentlig måte.

- Tørk av alle grove matrester (bein, frø osv.) på oppvasken før du setter den inn i oppvaskmaskinen.
 - Plasser tynne, smale stykker i midtdelene av kurvene hvis det er mulig.
 - Det finnes to separate kurver der du kan plassere oppvasken din i oppvaskmaskinen. Plasser svært skitne og større gjenstander i den nedre kurven og mindre, delikate og lette gjenstander i den øvre kurven.
 - Plasser de hule gjenstandene, slik som boller, glass og panner oppned i oppvaskmaskinen. Dermed forhindres oppsamling av vann i dype hulrom.
- ⚠** For å forhindre mulige skader plasser alltid de skarpe og spisse gjenstandene som serveringsgaffel, brødkniv osv. oppned, slik at de spisse endene vender ned, eller legg dem horisontalt i oppvaskkurvene.
- Tøm oppvasken i den nedre kurven først og deretter oppvasken i den øvre kurven.

Eksempler på alternative kurvplasseringer



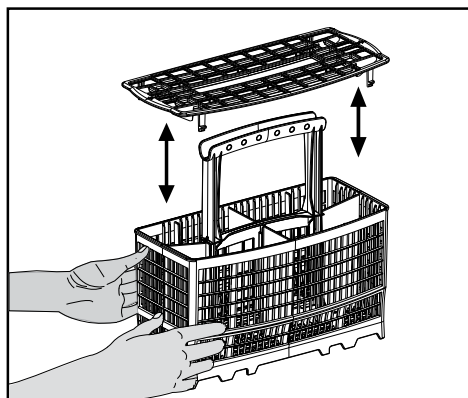
Feil plasseringer



Bestikkurv

(avhengig av modellen)

Bestikkurven er designet til å vaske oppvasken din, slik som gaffel, skje osv. på en renere måte.

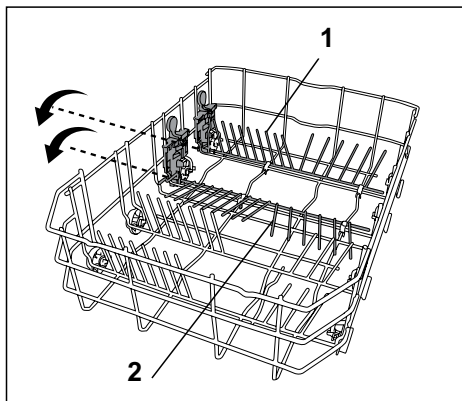
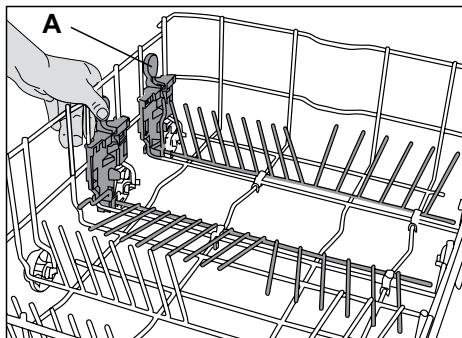


Sammenleggbare deler i

nedre kurv (2 deler)

(avhengig av modellen)

De to nedleggbare delene som befinner seg i den nedre kurven i maskinen, er designet til å gi lettere plassering av store gjenstander, slik som kasseroller, boller osv. (1, 2).



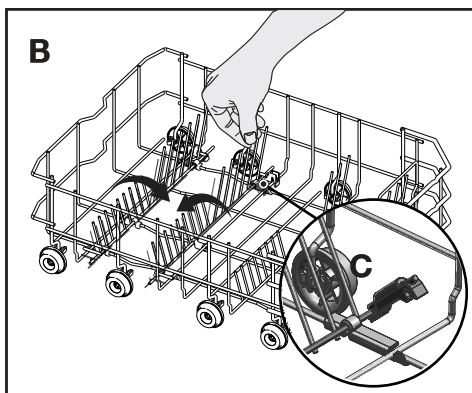
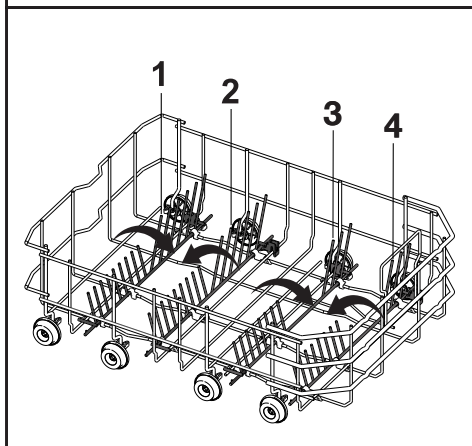
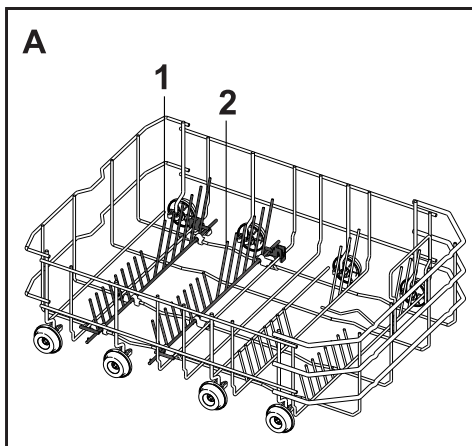
Du kan lage mer plass ved å legge ned hver del for seg eller alle samtidig. Legg de nedleggbare delene ved å trykke på låsen (A).

Sammenleggbare deler i nedre kurv (2 & 4 deler) (avhengig av modellen)

De sammenleggbare delene (A) som befinner seg i den nedre kurven i maskinen, er designet til å gi lettere plassering av store gjenstander, slik som kasseroller, boller osv. Du kan lage mer plass ved å legge ned hver del for seg eller alle samtidig.

For å bringe de sammenleggbare delene til horisontal posisjon, grip den første sammenleggbare delen og skyv den i retning (B). For å bringe delene tilbake til vertikal posisjon, bare løft dem opp. De sammenleggbare delene vil klikke inn i låsen igjen.

i Hvis du setter delene i horisontal posisjon ved å holde dem i tuppene, kan de bøyes. Derfor er det viktig å sette delene i midten til horisontal eller vertikal posisjon ved å holde dem i stammen og skyve dem i pilens retning.

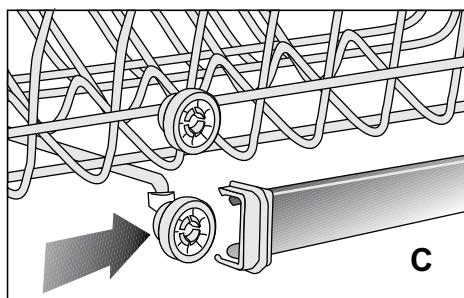
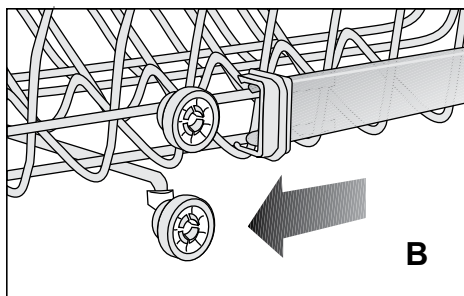
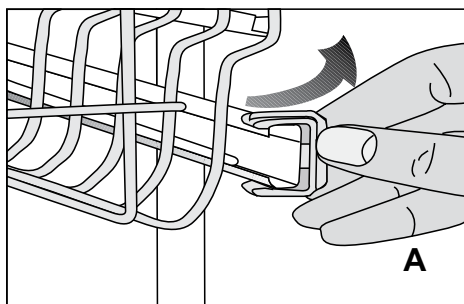


Justere høyden på tom øvre kurv

(avhengig av modellen)

Du kan justere høyden på den øvre kurven etter størrelsen på oppvaskgjenstanden som skal vaskes. Bruk kurvrullene til å endre kurv høyden.

1. Drei stopperne på endene av den øvre kurvskinnen ved å dreie dem til siden (A).
2. Ta ut kurven (B).
3. Endre posisjon på rullene, plasser kurven i skinnen og lukk stopperne (C).



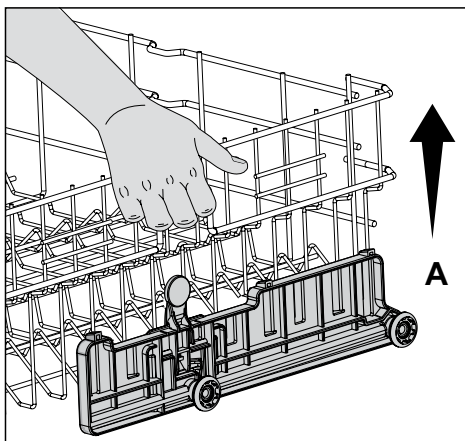
Justere høyden på lastet øvre kurv

(avhengig av modellen)

Kurvjusteringsmekanismen på den øvre kurven i maskinen er designet for å gjøre at du kan skape større områder i den øvre eller nedre delen i maskinen, basert på kravene dine, ved å justere høyden på den lastede kurven opp eller ned uten å fjerne den fra maskinen.

Løfte kurven:

1. Grip en av stengene i den øvre kurven (høyre eller venstre) og løft den opp (A).

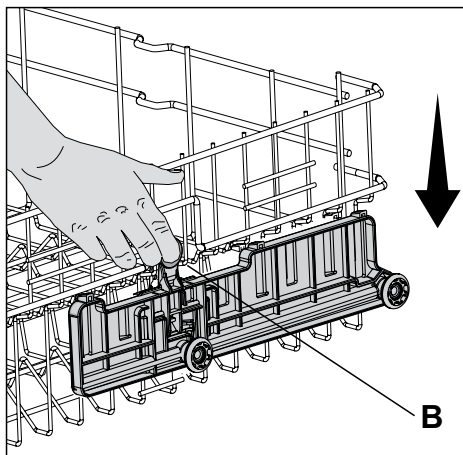


prosess for å løfte den andre siden av kurven.

3. Se til at begge sider av kurvens høydejusteringsmekanisme er i samme nivå (ned eller opp).

Senke kurven:

1. Trykk på låsen på kurvjusteringsmekanismen (høyre eller venstre) for å senke kurven (B).
2. Gjenta samme prosess for å senke den andre siden av kurven.
3. Se til at begge sider av kurvens høydejusteringsmekanisme er i samme nivå (ned eller opp).



5 Vedlikehold og rengjøring

Levetiden på produktet blir lengre og problemer som oppstår hyppig, reduseres hvis det rengjøres ved regelmessige intervaller.

⚠ Koble fra produktet og slå av kranen før du forsøker å gjennomføre noen rengjøringsprosedyrer.

ℹ Ikke bruk skurende midler ved rengjøring.

ℹ Rengjør filtrene og propellene minst én gang i uka.

Rengjøre den ytre overflaten på produktet

Rengjør den ytre overflaten og dørpakningene til produktet forsiktig med et mildt rengjøringsmiddel og en fuktig klut. Tørk kun av kontrollpanelet med en fuktig klut.

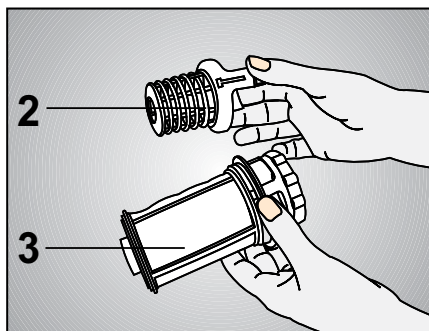
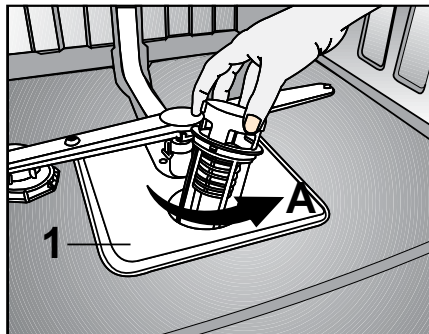
Rengjøring av innsiden av maskinen

- Rengjør maskinens indre og tanken ved å kjøre forvaskprogrammet uten såpemiddel eller et langt vaskeprogram med såpe, avhengig av graden tilsmussing.
- Hvis det finnes vann i maskinen, tøm ut vannet ved å utføre prosedyrene under emnet "Avbryte et program". Hvis vannet ikke kan tømmes ut, rengjør resterende avfall som har samlet seg på bunnen av maskinen og blokkerer vannbanen.

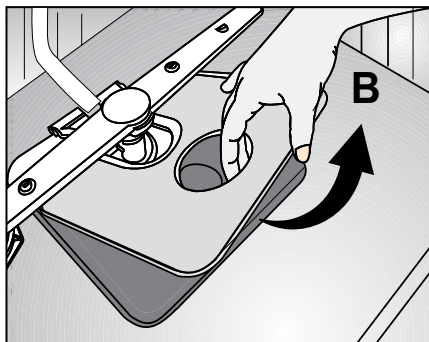
Rengjøring av filtrene

Rengjør filtrene minst én gang i uka for at maskinen skal kunne fungere effektivt. Kontroller om matrester finnes på filtrene. Hvis det finnes matrester på filtrene, ta dem ut og rengjør godt under rennende vann.

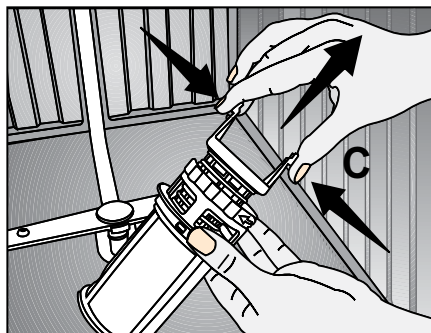
1. Drei mikrofilteret (3) og grovfilterenheten (2) mot klokken og trekk dem ut fra festet (A).



2. Trekk ut metallet/plastfilteret (1) (B).



3. Trykk de to spakene på grovfilteret innover og separer grovfilteret fra enheten (C).



4. Rengjør alle tre filterene under vannkranen med en børste.
5. Sett på plass metall-/plastfilteret.
6. Plasser grovfilteret i mikrofilteret. Se til at det er riktig plassert. Drei grovfilteret med klokken inntil det høres et "klikk".

⚠ Ikke bruk oppvaskmaskinen uten filter.

ℹ Feil plasing av filterene vil redusere vaskeeffektiviteten.

Rengjøring av slangefilteret

Skader på maskinen som kan forårsakes av urenheter som kommer fra den kommunale vannforsyningen eller din egen vanninstallasjon (slik som f.eks. sand, smuss, rust osv.) kan forhindres ved bruk av filteret påfestet vanninntaksslangen. Kontroller filteret og slangen regelmessig, og rengjør dem ved behov.

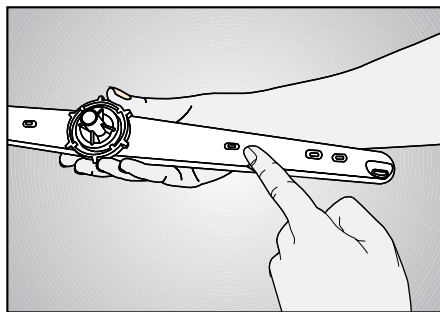
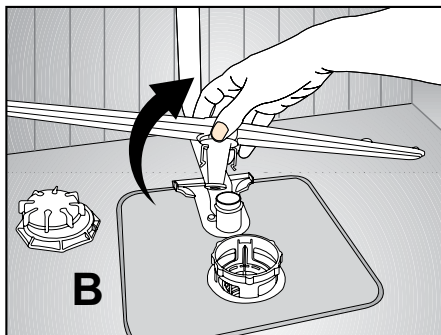
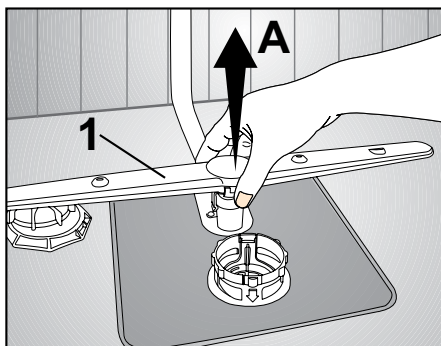
1. Slå av kranen og fjern slangen.
2. Fjern filteret og rengjør det under rennende vann.
3. Plasser den rengjorte filteret tilbake på plass i slangen.
4. Monter slangen på kranen.

Rengjøre propellene

Rengjør propellene minst én gang i uka for at maskinen skal kunne fungere effektivt.

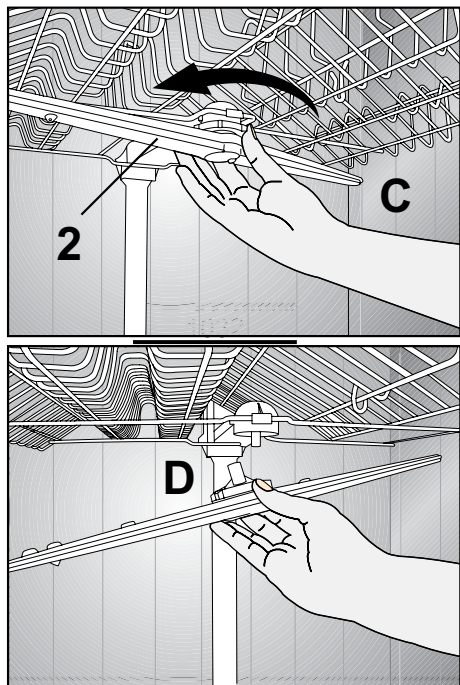
Nedre propell

Kontroller om hullene på den nedre propellen (1) er tilstoppet. Hvis de er tilstoppet, ta den av og rengjør propellen. Trekk opp den nedre propellen for å ta den av (A, B).



Øvre propell

Kontroller om hullene på den øvre propellen (2) er tilstoppet. Hvis de er tilstoppet, ta den av og rengjør propellen. Drei mutteren til venstre for å fjerne den øvre propellen (C, D). Se til at mutteren er trukket godt til ved installering av den øvre propellen.



6 Feilsøking

Maskinen starter ikke.

- Strømkabelen er ikke tilkoblet. >>> *Kontroller om strømstøpselet er satt inn.*
- Sikringen er utbrent. >>> *Kontroller sikringene i huset.*
- Vannet er frakoblet. >>> *Se til at vanninntakskranen er åpen.*
- Døren på maskinen er åpen. >>> *Se til at du har lukket døren på maskinen.*
- På/av-knappen er ikke trykket. >>> *Se til at du har slått på maskinen ved å trykke på på/av-knappen.*

Oppvasken er ikke renvasket

- Oppvasken er ikke plassert skikkelig i maskinen. >>> *Last oppvasken slik som beskrevet i brukerhåndboken.*
- Valgt program egner seg ikke. >>> *Velg et program med en høyere temperatur og syklusid.*
- Propellene sitter fast. >>> *Før du starter programmet, drei nedre og øvre propeller for hånd for å sikre at de roterer fritt.*
- Propellhull er tilstoppet. >>> *Nedre og øvre propellhuller kan være tilstoppet med matrester, slik som sitronbiter. Rengjør propellene regelmessig, slik som illustrert i avsnittet "Rengjøring og pleie".*
- Filtrene er tilstoppet. >>> *Kontroller om filtersystemet er rent. Rengjør filtersystemet regelmessig, slik som illustrert i avsnittet "Rengjøring og pleie".*
- Filtrene er installert feil. >>> *Kontroller filtersystemet og se til at det er riktig installert.*
- Kurver er overlastet. >>> *Ikke overfyll kurvene mer enn til kapasiteten.*
- Oppvaskmidelet er oppbevart ved feil forhold. >>> *Hvis du bruker pulveroppvaskmiddel, ikke lagre pakningen på fuktige steder. Beholde det i lukket beholder, hvis det er mulig. For lettere oppbevaring anbefaler vi at du bruker tablettoppvaskmiddel.*
- Oppvaskmidelet er ikke tilstrekkelig. >>> *Hvis du bruker pulveroppvaskmiddel, juster mengden oppvaskmiddel etter skittenhetsgraden på oppvasken og/eller programdefinisjoner. Vi anbefaler deg å bruke tablettoppvaskmiddel for å oppnå optimale resultater.*
- Skyllemiddel er ikke tilstrekkelig. >>> *Kontroller skyllemiddelindikatoren og tilsett skyllemiddel ved behov. Øk skyllemiddelinnstillingen hvis det er tilstrekkelig med skyllemiddel i maskinen.*
- Oppvaskmiddeldispenserlokket står åpent. >>> *Se til at oppvaskmiddeldispenserlokket er godt lukket etter påfylling av oppvaskmiddel.*

Oppvasken er ikke tørr på slutten av syklusen

- Oppvasken er ikke plassert skikkelig i maskinen. >>> *Plasser oppvasken på en måte slik at det ikke vil samles opp vann i dem.*
 - Skyblemiddel er ikke tilstrekkelig. >>> *Kontroller skyblemiddelindikatoren og tilsett skyblemiddel ved behov. Øk skyblemiddelinnstillingen hvis det er tilstrekkelig med skyblemiddel i maskinen.*
 - Maskinen tømmer ikke rett etter at programmet er ferdig. >>> *Ikke fjern oppvasken rett etter at vaskeprosessen er fullført. Åpne døren forsiktig, og vent litt for å slippe ut dampen på innsiden. Ta ut oppvasken etter at den har blitt nedkjølt til passende nivå. Start fjerningen av oppvasken fra den nedre kurven. Dermed forhindrer du at det drypper vann som finnes på en del i den øvre kurven på deler i den nedre kurven.*
 - Valgt program egner seg ikke. >>> *Siden skylletemperaturen er lav ved programmer med kort varighet, vil også tørkeytelsen være lav. Velg programmer med lenger varighet for en bedre tørkeytelse.*
 - Overflatekvaliteten til kjøkkenredskaper forringes. >>> *Ønsket vaskeytelse kan ikke oppnås med kjøkkenredskaper med forringede overflater og egner seg ikke til å bruke slike redskaper når det gjelder hygiene, også. Og vann kan ikke strømme lett på reduserte overflater. Det anbefales ikke å vaske slike kjøkkenredskaper i oppvaskmaskinen.*
- ❗ Det er ikke normalt at tørkeklager oppleves med Teflon kjøkkenredskaper. Dette har forbindelse med strukturen til Teflon. Siden overflatespenningene til Teflon og vann er forskjellige, vil vandrdåper sitte som perler på Teflon-overflaten.

Te, kaffe eller leppestift blir værende på oppvasken.

- Valgt program egner seg ikke. >>> *Velg et program med en høyere temperatur og syklustid.*
- Overflatekvaliteten til kjøkkenredskaper forringes. >>> *Te- og kaffeflekker eller andre fargeflekker rengjøres kanskje ikke oppvaskmaskinen hvis de har trengt inn på reduserte overflater. Ønsket vaskeytelse kan ikke oppnås med kjøkkenredskaper med forringede overflater og egner seg ikke til å bruke slike redskaper når det gjelder hygiene, også. Det anbefales ikke å vaske slike kjøkkenredskaper i oppvaskmaskinen.*
- Oppvaskmiddelet er oppbevart ved feil forhold. >>> *Hvis du bruker pulveroppvaskmiddel, ikke lagre pakningen på fuktige steder. Beholde det i lukket beholder, hvis det er mulig. For lettere oppbevaring anbefaler vi at du bruker tablettoppvaskmiddel.*

Kalkspor forblir på oppvasken, og glassene får et tåket utseende

- Skyllemiddel er ikke tilstrekkelig. >>> *Kontroller skyllemiddelindikatoren og tilsett skyllemiddel ved behov. Øk skyllemiddelinnstillingen hvis det er tilstrekkelig med skyllemiddel i maskinen.*
- Vannets hardhetsinnstilling er lav, eller saltnivået er utilstrekkelig >>> *Mål hardheten til forsyningsvannet på riktig måte og kontroller vannets hardhetsinnstilling.*
- Saltlekkasje finnes. >>> *Vær spesielt forsiktig så du ikke søler salt rundt saltpåfyllingshullet når du tilsetter salt. Se til at saltboksdekslet er godt lukket etter du er ferdig med påfyllingen. Kjør forvaskprogrammet for å fjerne saltet som ble sølt inne i maskinen. Siden saltgranuler som forblir under lokket vil løses opp under forvask, gjør at lokket løsner, kontroller lokket igjen på slutten av programmet.*

Det er en uvanlig lukt i maskinen.

- ① En ny maskin har en merkelig lukt. Denne vil forsvinne etter et par omganger vask.
- Filtrene er tilstoppet. >>> *Kontroller om filtersystemet er rent. Rengjør filtersystemet regelmessig, slik som illustrert i avsnittet "Rengjøring og pleie".*
- Skitten oppvask holdes i oppvaskmaskinen i 2-3 dager. >>> *Hvis du ikke har tenkt å starte maskinen rett etter at du har satt inn oppvasken, fjern restene på oppvasken og kjør forvaskprogrammet uten såpemiddel hver 2. dag. I slike tilfeller skal du ikke lukke døren på maskinen helt for å unngå at det dannes lukt i maskinen. Du kan også bruke kommersielt tilgjengelige luktfjernere eller maskinrengjøringsmidler.*

Rust, misfarging eller overflateforringelse oppstår på oppvasken

- Saltlekkasje finnes. >>> Salt kan forårsake forringelse av og oksidering på metalloverflater. Vær spesielt forsiktig så du ikke søler salt rundt saltpåfyllingshullet når du tilsetter salt. Se til at saltboksdekselet er godt lukket etter du er ferdig med påfyllingen. Kjør forvaskprogrammet for å fjerne saltet som ble sølt inne i maskinen. Siden saltgranuler som forblir under lokket vil løses opp under forvask, gjør at lokket løsner, kontroller lokket igjen på slutten av programmet.
- Salte matrester har vært på oppvasken over lang tid. >>> Hvis bestikk som er tilsmusset med slik mat står og venter i maskinen, må smussen fjernes med forvask, eller oppvasken må vaskes uten forsinkelse.
- Elektrisk installasjon er ikke jordet. >>>Kontroller at oppvaskmaskinen er koblet til faktisk jordingsledning. Ellers forårsaker den statiske elektrisiteten i produktet buer på overflatene på metallgjenstander som danner porer, fjerner det beskyttende dekselet på overflaten og forårsaker misfarging.
- Intensive rengjøringsmidler, slik som blekemidler, brukes. >>> Beskyttende deksel på metalloverflater blir skadet og mister effektiviteten med tiden når den kommer i kontakt med rengjøringsmidler som f.eks. blekemiddel. Ikke vask oppvasken din med blekemiddel.
- Metallgjenstander, spesielt slike som kniver, brukes til andre formål enn de er beregnet til. >>> Beskyttende deksel på kantene på kniver kan skades når de brukes for formål, slik som f.eks. å åpne bokser. Ikke bruk kjøkkenredskaper til andre enn de tilsiktede formålene.
- Bestikk er laget i lavkvalitets rustfritt stål. >>> Korrosjon på slike gjenstander er uunngåelig, de bør ikke vaskes i oppvaskmaskiner.
- Kjøkkenredskaper som allerede er korrodert vaskes i oppvaskmaskinen. >>> Rust på en korrodert gjenstand kan migrere til andre overflater på rustfritt stål og forårsake korrosjon på disse overflatene, også. Slike gjenstander skal ikke vaskes i oppvaskmaskiner.

Rest av vaskepulver i pulverbeholderen.

- Oppvaskmiddeldispenseren var fuktig da oppvaskmiddelet ble tilsatt. >>> Se til at vaskemiddelbeholderen tørker godt før den fylles med oppvaskmiddel.
- Oppvaskmiddel tilsettes lenge før vaskeprosessen. >>> Vær oppmerksom så du tilsetter oppvaskmiddel rett før oppstart av vasken.
- Åpning av oppvaskmiddeldispenserens lokk forhindres under vask. >>> Plasser oppvasken på en måte som ikke vil forhindre at oppvaskmiddelets dispenserlokk åpnes og vannet kommer inn i maskinen fra propellene.
- Oppvaskmiddelet er oppbevart ved feil forhold. >>> Hvis du bruker pulveroppvaskmiddel, ikke lagre pakningen på fuktige steder. Beholde det i lukket beholder, hvis det er mulig. For lettere oppbevaring anbefaler vi at du bruker tablettoppvaskmiddel.
- Propellhull er tilstoppet. >>> Nedre og øvre propellhuller kan være tilstoppet med matrester, slik som sitronbiter. Rengjør propellene regelmessig, slik som illustrert i avsnittet "Rengjøring og pleie".

Dekorasjoner og ornamenter på kjøkkenredskaper slettes.

- ① Dekorerte glass og dekorert porselen egner seg ikke for vask i oppvaskmaskinen. Produsenter av glass og porselen anbefaler ikke å vaske slike kjøkkenredskaper i oppvaskmaskinen.

Oppvasken er oppskrapet.

- ① Kjøkkenredskaper som inneholder eller er laget av aluminium skal ikke vaskes i oppvaskmaskiner.
- Saltlekkasje finnes. >>> *Vær spesielt forsiktig så du ikke søler salt rundt saltpåfyllingshullet når du tilsetter salt. Sølt salt kan forårsake riper. Se til at saltboksdekslet er godt lukket etter du er ferdig med påfyllingen. Kjør forvaskprogrammet for å fjerne saltet som ble sølt inne i maskinen. Siden saltgranuler som forblir under lokket vil løses opp under forvask, gjør at lokket løsner, kontroller lokket igjen på slutten av programmet.*
 - Vannets hardhetsinnstilling er lav, eller saltnivået er utilstrekkelig >>> *Mål hardheten til forsyningsvannet på riktig måte og kontroller vannets hardhetsinnstilling.*
 - Oppvasken er ikke plassert skikkelig i maskinen. >>> *Ved plassering av glassene og andre glassgjenstander i kurven, ikke len dem mot andre gjenstander, men kantene eller stativene til kurven eller glasstøttestangen. Hvis glassene slås mot hverandre eller mot annen oppvask på grunn av vannstøtet under vasking, kan dette forårsake knusing eller riper på overflatene.*

Smuss som ligner melkeflekker forblir på glass og kan ikke fjernes når de tørkes for hånd. Et blåaktig/regnbueutseende oppstår når glasset holdes opp i lys.

- For mye skyllemiddel brukes. >>> *Reduser innstillingen for skyllemiddel. Rengjør sølt skyllemiddel ved tilsetning av skyllemiddel.*
- Korrosjon har oppstått på glass på grunn av mykt vann. >>> *Mål forsyningsvannets hardhet på riktig måte og kontroller vannets hardhetsinnstilling. Hvis forsyningsvannet er mykt (<5 dH), skal det ikke brukes salt. Velg programmer som vasker ved høyere temperaturer (f.eks. 60-65°C). Du kan også bruke glassbeskyttende oppvaskmidler som er tilgjengelige i handelen.*

Det dannes skum i maskinen.

- Oppvasken vaskes med håndvaskoppvaskmiddel for hånd, men skylles ikke før de plasseres i maskinen. >>> *Håndvaskoppvaskmiddel inneholder ikke antiskum. Det er ikke behov for å håndvaske oppvasken før den settes inn i maskinen. Fjerning av den grove smussen på oppvasken under vann fra kranen, med papirhåndkle eller gaffel vil være tilstrekkelig.*
- Skyllemiddel har blitt sølt inne i maskinen ved tilsetning av skyllemiddel. >>> *Se til at skyllemiddel ikke søles i maskinen under påfylling. Tørk opp sølt skyllemiddel ved hjelp av tørkepapir/håndkle.*
- Lokket på skyllemiddelreservoaret står åpent. >>> *Se til at lokket på skyllemiddelreservoaret er lukket etter tilsetning av skyllemiddelet.*

Kjøkkenredskaper ødelegges.

- Oppvasken er ikke plassert skikkelig i maskinen. >>> *Last oppvasken slik som beskrevet i brukerhåndboken.*
- Kurver er overlastet. >>> *Ikke overfyll kurvene mer enn til kapasiteten.*

Det er fortsatt vann igjen i maskinen på slutten av programmet.

- Filtrene er tilstoppet. >>> *Kontroller om filtersystemet er rent. Rengjør filtersystemet regelmessig, slik som illustrert i avsnittet "Rengjøring og pleie".*
 - Tømmingsslangen er tilstoppet/blokkert. >>> *Kontroller vanntømmingsslangen. Fjern ved behov tømmeslangen, fjern blokkeringen og sett den inn slik som illustrert i brukerhåndboken.*
-

A ⓘ Hvis du ikke kan eliminere problemet selv om du følger instruksjonene i dette avsnittet, ta kontakt med forhandleren eller den autoriserte serviceagenten. Gjør aldri forsøk på å reparere et defekt produkt selv.

